

平面図 S=1/2500

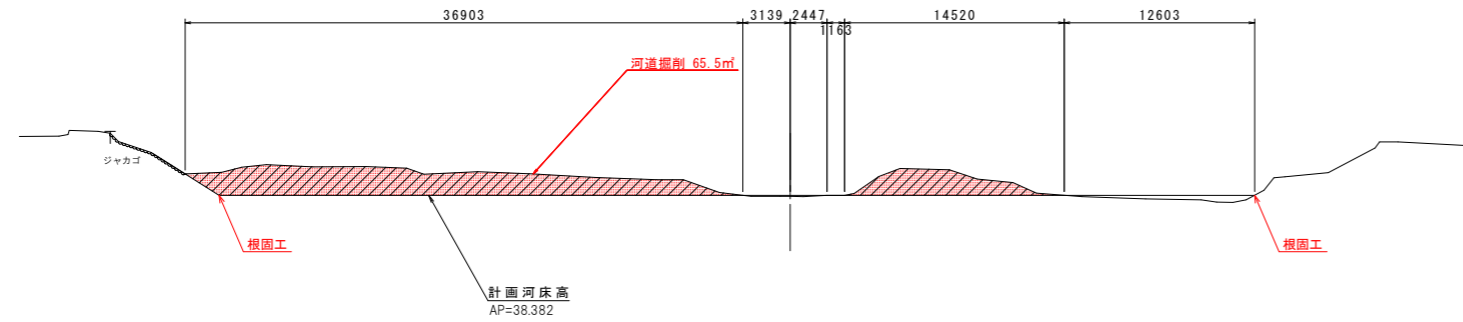


東海設計院

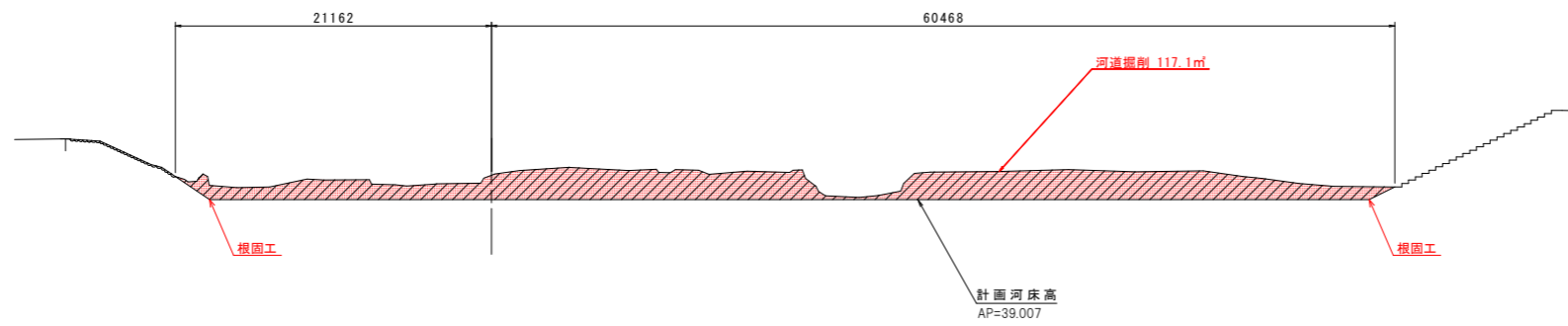
工事名	R2百土 川田川 吉・山川恵下地 緊急河川維持工事 (3)
路線名等	川田川
工事箇所	吉野川市山川町恵下地 (第3分割)
図面名	平面図
縮尺	図示 図面番号 1 / 2
会社名	
事業者名	徳島県東部農土整備局 (吉野川)

横断図

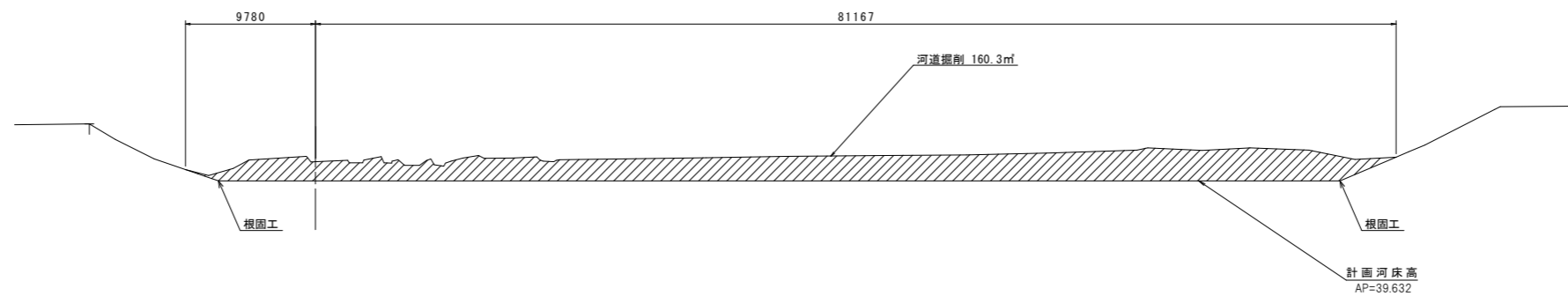
NO.26



NO.26+80



NO.28



実施設計図面

工事名	R2吉土 川田川 吉・山川恵下地 緊急河川維持工事(3)		
路線名等	川田川		
工事箇所	吉野川市山川町恵下地(第3分割)		
図面名	横断図(川田川)		
縮尺	S=1:250	図面番号	2 / 2
会社名			
事業者名	徳島県東部県土整備局(吉野川庁舎)		